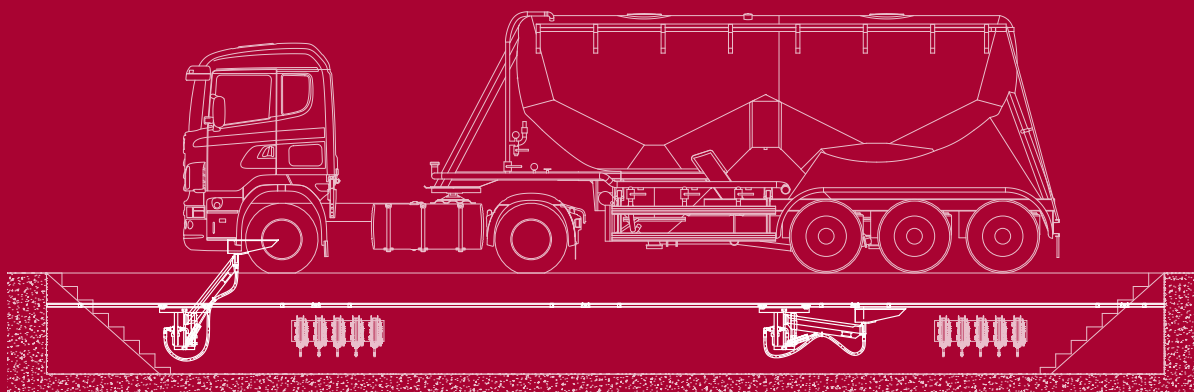


## KLADDFRIA, SNABBA OCH EFFEKTIVA VÄTSKEBYTEN I GROPAR

VI ERBJUDER LÖSNINGEN SOM HANTERAR STORA VOLYMER AV SPILLOLJA OCH SPILLGLYKOL, DIREKT FRÅN MOTORN TILL LAGRINGSTANK.



## SPILLOLJA OCH SPILLGLYKOL DIREKT FRÅN MOTORN TILL LAGRINGSTANK

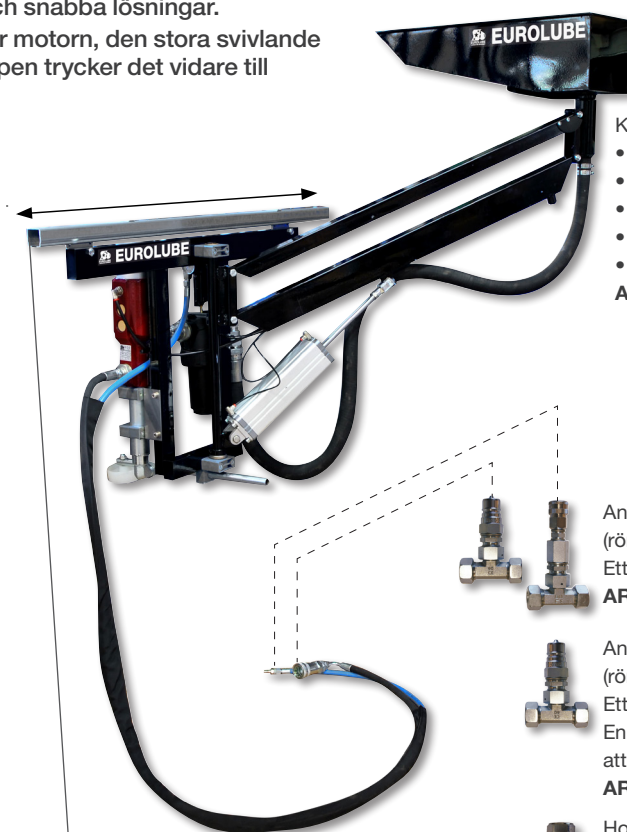
- Vår nya uppsamlare för spillolja eller glykol är utvecklad för dagens lastbilar och bussar.
- Från en anslutningspunkt (317-62) når man ett arbetsområde på 6 m.
- Ökande volymer av spill kräver effektiva och snabba lösningar.
- Armen kan höjas upp till rätt position under motorn, den stora svivande skålen på 45 liter samlar upp spillet och pumpen trycker det vidare till lagringstanken.

### EGENSKAPER:

- Stor skål 45 L med inbyggt filter
- Höjd justeras med spak, 1000 mm
- Inbyggd ventil för styrning av pump
- Spillet pumpas direkt till tanken
- En enhet täcker upp till 6 meter

### HUR MAN BESTÄLLER:

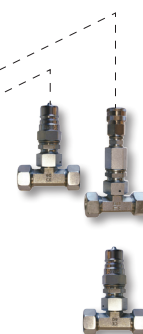
- **Svängarm komplett spillolja**  
ART.NR: 317-60  
Minimum en per grop, två rekommenderas.
- **Svängarm komplett glykol (grön skål)**  
ART.NR: 317-65
- **Skena komplett**  
ART.NR: 317-61  
För en 24 m lång grop rekommenderar vi 4st skenor. En skena är 4 m.
- **Skena för prefabricerade Balzergropar**  
ART.NR: 317-66
- **Anslutningssats luft & spillolja**  
ART.NR: 317-62  
En anslutningssats per 4 m rekommenderas.
- **Anslutningssats glykol**  
ART.NR: 317-63  
En anslutningssats per 4m rekommenderas. Att användas tillsammans med 317-62, medföljer endast vätskesnabbkoppling. En annan typ av koppling innebär att man inte kan koppla fel.
- **Hondel till 317-63**  
ART.NR: 3315098  
Hondel, passar till 317-63. Ersätter snabbkopplingen på 317-65.



Komplett svängarm, detta ingår:

- H.V. 5:1 Pump
- Stort filter
- 2m luft & utlopps slang
- Nålventil för pumpstyrning
- Pneumatisk kolv upp/ner

ART.NR: 317-60



Anslutningskit för luft och olja (rör ingår ej).

Ett kit per 4m rekommenderas  
ART.NR: 317-62

Anslutningskit för spillglykol. (rör ingår ej.)

Ett kit per 4m rekommenderas  
En annorlunda koppling innebär att man inte kan koppla fel  
ART.NR: 317-63



Hondel, passar till anslutningskit 317-63. Ersätter hondelen monterad på 317-60.  
ART.NR: 3315098



Skena komplett består av: 4m skena, 2 fästen och en skarvbit  
ART.NR: 317-61



• Eurolube är ett svenskt varumärke som specialiserar sig på tillverkning, distribution och support av miljövänliga produkter och skräddarsydda lösningar för hantering av smörjmedel och andra vätskor.

• Vi är kända för vår snabba support och service, från enkla råd och tips till fullt integrerade system, anpassade till varje kunds behov.

• Vi erbjuder professionella verktyg för vätskehantering i alla branscher.

## EUROLUBE EQUIPMENT

Alentec & Orion AB, Grustagsvägen 4, 138 40 ÄLTA

EMAIL [eurolube@alentec.se](mailto:eurolube@alentec.se) PHONE +46 8 747 67 10