

# HYDRAULIC DRUM LIFT

## HYDRAULISK FATLYFT



Part No. / Art. Nr.:  
**28666**

GENERAL

EN

Hydraulic lift designed to load and unload 200 litre metal drums. Its easy-to-use pedal, self-locking clamp and dead man descent system, make it safe and convenient in all kind of industries for most drum moving tasks.

It includes a special clamp to grab drums by their upper edge. Drums are lifted via pedal and lowered via spring activated rotary knob. Its compact packaging eases transportation. Straightforward assembly. CE certified.

ALLMÄNT

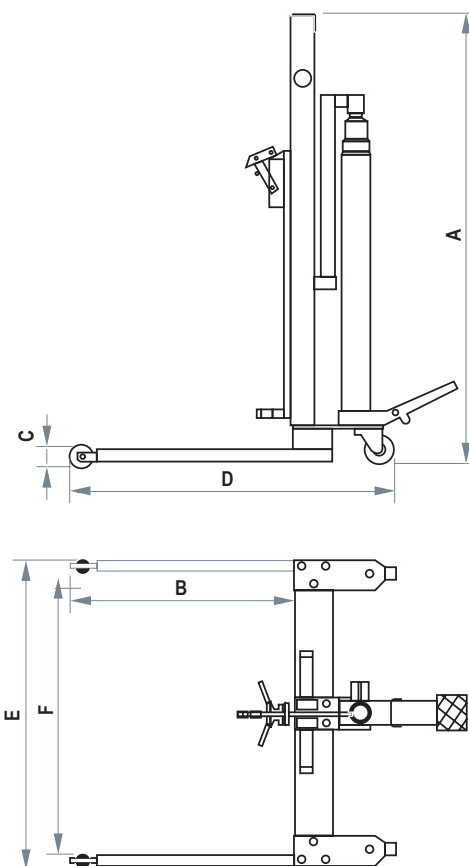
SE

Hydraulisk lyft avsedd för lastning och lossning av 200 liters metallfat. Den består av en lyftpedal, självlåsand fäste och sänksystem med säkerhetsfunktion. Gör förflyttandet av fat enkelt och smidigt.

Enheten är utrustad med en speciell klämma som lyfter fatet i dess övre kant. Fatet lyfts genom att pumpa med pedalen och sänks med ett fjäderbelastat vred. Levereras omonterad i smidigt transportemballage och monteras enkelt ihop. CE-godkänd.

TECHNICAL DATA	28666	EN
Max lift height	650 mm	
Max load	250 kg	
Weight	70 kg	

TEKNISKA DATA	28666	SE
Max lyfthöjd	650 mm	
Max last	250 kg	
Vikt	70 kg	



DIMENSIONS	MM
A min/max	1340 - 1840
B	580
C	80
D	880
E	1045
F	895