

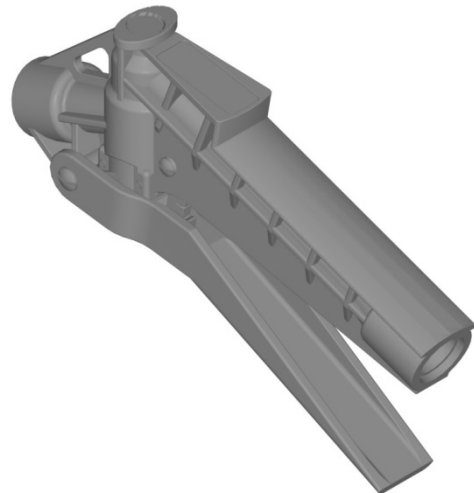


## **HAND OPERATED OIL AND WATER VALVE**

## **HANDVENTIL FÖR OLJA OCH VATTEN**

## **HAND VENTIL FÜR ÖL UND WASSER**

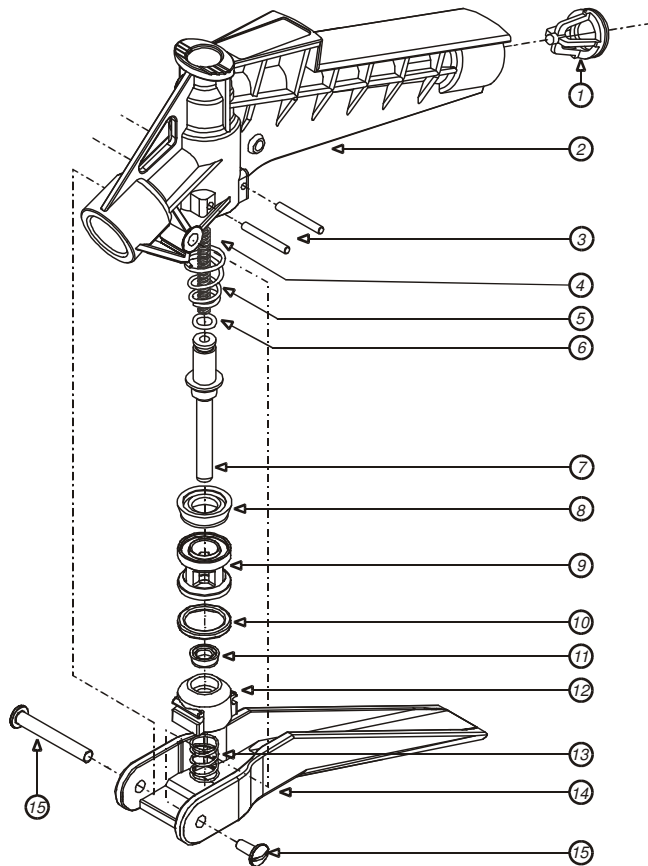
## **VALVE A MAINS DE HUILE ET AQUA**



*Part No. / Réf. / Art. Nr. / Cód.:*

**24680**

(GB) Exploded view / (S) Sprängskiss / (D) Sprengzeichnung/ (F) Dessin explosif



(GB) SPARE PART KITS / (S) RESERVDELSATSER / (D) REPARATURSATZ / (F) KITS DE RECHANGE

1.	OS	Part No.	English	Svenska	Deutsch	Français
4-8, 10, 11		244 60 22	Valve assembly	Ventilsats	Ventilsatz	Valve ensemble
13-15		244 60 23	Trigger assembly	Avtryckarsats	Abdruckersatz	Détente ensemble

**(GB) DESCRIPTION.**

Hand operated valve 24 680 is intended to be used for fluids used on vehicles. It is made of a fibreglass reinforced thermo plastic with very high chemical resistance, polyurethane rubber, Viton® and stainless proof steel. This makes it suitable for lubricant oils, degreasers, coolant liquids and windscreen wash. The valve is pressure compensated with a special designed valve which makes it very easy to open and gives a controllable flow rate independent of supply pressure. It can be fitted with three different latches, (Kit 24 679), no.1 blocks in both open and closed position, no.2 blocks only in open position and no.3 only blocks in closed position. In the inlet of the valve there is a strainer (about 100um) to collect particles and the inlet itself is fitted with a groove suitable for the O-ring on the swivels of Alentec Orion AB.

*We decline any responsibility for malfunctions or dangers, which could arise due to wrong installation or miss use.*

**(S) BESKRIVNING**

Handventil 24 680 är avsedd att användas vid påfyllning av vätskor i fordon. Den är tillverkad av en mycket kemikalietålig glasfiberarmerad termoplast, polyuretangummi, Viton® och rostfritt stål. Detta gör den lämplig för smörjoljor, avfettningsmedel, kylarvätskor och spolarvätska. Ventilen är tryckkompenserad och har en specialdesignad kägla/sätessutförning som gör att ventilen är mycket lättstyrd och kan styra flödet oavsett vätsketryck. Ventilen kan utrustas med tre olika spärrar, (Kit 24 679), nr.1 spärrar i både stängt och öppet läge, nr.2 spärrar endast i öppet läge och nr.3 spärrar endast i stängt läge. Ventilens inlopp är försett med ett spår för O-ringen på Alentec Orion AB:s svivlar.

*Vi fransäger oss allt ansvar för felaktigheter och olyckor som inträffar på grund av felaktig användning eller montering.*

**(D) BESCHREIBUNG.**

Handpistole Art. Nr. 24 680 ist für Füllung von Flüssigkeiten in Fahrzeuge geeignet. Die ist in einem sehr chemikalbeständigen, glasfaserverstärkten Thermoplast, Polyuretangummi, Viton® und Edelstahl hergestellt. Dies macht sie brauchbar für Öl, Abfettungsmittel, Frostschutzmittel und Spülwasser. Die Pistole ist druckkompensiert und hat eine spezialgezeichnete Kegel-/Sitzausführung, die Pistole sehr einfach zu steuern macht und kann auch ungeachtet der Flüssigkeitsdruck gut steuern. Die Pistole kann mit drei verschiedenen Sperren ausgerüstet werden, (Kit 24 679). 1) Sperrt in offener und geschlossener Position. 2) Sperrt nur in offener Position. 3) Sperrt nur in geschlossener Position. Der Eingang der Pistole ist mit einer Spur für die O-Ringe von den Drehgelenken von Alentec Orion AB versorgt.

*Wir übernehmen keine Haftung für Störungen oder Gefahren, die sich durch falsche Verwendung ergeben.*

**(F) DESCRIPTIF.**

Le pistolet Article 24680 est fabriqué pour utilisation de remplissage des fluides dans les véhicules. Il est fabriqué de thermoplastique renforcé de fibre de verre (très résistant contre des produits chimiques), caoutchouc de polyuréthane et Viton® et en acier inoxydable. Cela le fait convenable pour huile, liquides de dégraissage, liquides des radiateurs et liquides de lavage. Le pistolet a une compensation de pression et a une fonction, qui le fait très simple à utiliser et on peut le diriger facilement indépendamment la pression des liquides. Le pistolet peut être équipé dans trois exécutions différentes, (Kit 24 679). 1) Cliquet pour position ouverte et fermée. 2) Cliquet seulement pour position ouverte. 3) Cliquet pour seulement position fermée. L'entrée de pistolet a une trace pour les O-bagues des routuls d'Alentec Orion AB.

*Nous déclinons toute responsabilité en cas de dysfonctionnements ou d'accidents provoqués par une erreur d'utilisation.*

**(GB) TECHNICAL DATA / (S) TEKNISKA DATA / (D) TECHNISCHE SPEZIFIKATIONEN / (F) SPÉCIFICATION DU TECHNIQUE**

	English	Svenska	Deutsch	Français
5 MPa	Max. working pressure	Max arbetstryck	Max Arbeitsdruck	Pression maximum
15 MPa	Min. burst pressure	Min sprängtryck	Min. Sprengdruck	Max.pression d'éclatement
50 °C	Max working temperature	Max arbetstemperatur	Max Arbeitstemperatur	Témp. Max. de travail
175 Nm	Min. break momentum	Min. böjmoment	Min. Biegemoment	Min. moment de flexion
0,25 kg	Approx. weight	Ca vikt	Gewicht	Poids
G1/2 F	Inlet port	Anslutning IN	Anschluss Eingang	Connection d'entrée
G1/2 F	Outlet port	Anslutning UT	Anschluss Ausgang	Connection de Sortie

**(GB) USE AND MAINTENANCE.**

Connect the O-ring side of the swivel to the inlet port of the valve, carefully check that the O-ring slides into its groove and that it isn't cut or is pressed out. Fit latch if it is needed. Connect outlet hose assembly. Connect the valve to the system. Check that the system pressure doesn't exceed the max working pressure of the valve. Open the systems shut off valve, if there is one, or start the pump. Check for leakage. Check the valve by opening and closing it, fully and just a little, a couple of times.

If a latch for closed position is used it has to be pushed backwards for the valve to be opened.

To latch the valve in open position first press the handle fully inwards then push the latch backward to stop and then release the handle without releasing the latch. If the handle is pressed inwards again the spring loaded latch moves forward and the valve can be closed.

**Never use fibre or teflon tape in systems for liquids that incorporate valves and flow meters!**

**Always use a pressure relief valve to maintain the pressure in the system below it's max working pressure!**

Check the valve, the outlet hose assembly, the inlet swivel and the inlet hose for wear leakage and operation on a regular basis. Immediately replace parts that show wear or any other damage. Be sure to use Orion original spare parts with the correct characteristics for media, temperature and pressure. Check and clean the inlet strainer on a regular basis.

**IMPORTANT ! Before using any latch for open position check that this can be done in compliance with regulations! If a latch for open position is used, in a system equipped with a monitoring system, remember to release the latch after each dispense or the next dispense initiation will immediately start the liquid flow!**

**(S) ANVÄNDNING OCH UNDERHÅLL.**

Gånga i svivelns O-rings sida i ventilens inlopp, var noga med att O-ringen verkligen glider in i inloppets spår och inte kläms eller trycks ut. Montera på eventuell spärr. Montera eventuell utloppsslang/rör, nippel och munstycke. Anslut ventilen till systemet. Kontrollera att systemets tryck inte överskrider ventilens max arbetstryck. Öppna eventuell avstängningskran eller slå på pumpen. Kontrollera att det inte läcker någonstans. Prova ventilen genom att öppna och stänga den, både fullt och bara lite, några gånger.

Om någon spärr för stängt läge används måste den tryckas bakåt för att ventilen skall kunna öppnas.

För att spärra ventilen i öppet läge trycker man först in trycket helt och därefter trycker man spärren bakåt mot stopp sedan släpper man trycket utan att släppa fram spärren. Om trycket trycks in igen åker spärren fram och ventilen kan stängas igen.

**Använd aldrig lin eller gängtape vid montering av vätske system som innehåller ventiler och mätverk !**

**Använd alltid tryckbegränsningsventil så att systemkomponenternas max arbetstryck inte överskrider !**

Kontrollera regelbundet handventilen, utloppsslang, svivel och inloppsslangslang för slitage, läckage och funktion. Byt omedelbart ut delar som uppvisar slitage eller någon annan form av skada. Använd endast original reservdelar med likvärdiga prestanda vad gäller media, temperatur och tryck. Kontrollera och rengör inloppssilen regelbundet.

**VIKTIGT ! Om någon spärr för öppet läge skall användas kontrollera då att detta är i enlighet med gällande regler. Om spärr för öppet läge används i ett system utrustat med monitoring så måste spärren lösas efter avslutad fyllning annars kommer vätskeflödet att starta så fort en ny tappning initieras.**

#### (D) GEBRAUCH UND WARTUNG.

Die O-Ringsseite vom Drehgelenk in den Eingang der Pistole montieren. Genau beachten, dass der O-Ring genau in die Spur eingeht und nicht geklemmt oder ausgedrückt wird. Eventuelle Sperre montieren. Auslassrohr, Adapter und Mundstück montieren. Die Pistole zu dem System anschließen. Genau kontrollieren, dass den Druck des Systems nicht den Maximaldruck der Pistole überschreitet. Wenn die Pumpe startet, muss man genau kontrollieren, dass keine Leckage gibt. Um die Pistole zu testen soll man sie, mehrere Male, öffnen und schließen.

Wenn eine Sperre für geschlossene Position benutzt wird, muss man sie nach hinten drücken, um die Pistole öffnen zu können.

Um die Pistole in offener Position zu sperren, muss man den Abdrucker ganz eindrücken und die Sperre nach hinten drücken und danach der Abdrucker freilassen ohne die Sperre zu verändern. Um die Pistole zu schließen, drückt man nur einmal auf den Abdrucker.

**Nie lin oder Gewindetape benutzen, bei Montierung von Flüssigkeitssystemen, die Pistolen oder Zähler enthalten!**

**Immer einen Druckbegrenzungsventil montieren, um den max. Arbeitsdruck der Systemkomponenten nicht zu überschreiten!**

Regelmäßige Kontrolle von der Pistole, Auslassschlauch, Drehgelenk und Eingangsschlauch für Slitage, Leckage und Funktion. Sofort fehlende Teile umtauschen und immer Originalteilen benutzen, die für den Druck, Wärme und meide geeignet sind. Regelmäßig den EingangsfILTER kontrollieren und sauber halten.

**WICHTIG ! Wenn man mit der Sperre in offener Position arbeiten will, muss man kontrolliert, dass man eventuelle Bestimmungen folgt. Wenn die Sperre für offene Position in einer Monitoringanlage benutzt wird, muss man die Sperrefunktion nach jeder Füllung freimacht, denn sonst kommt die Flüssigkeit durch, wenn die nächste Füllung programmiert wird.**

#### (F) UTILISATION ET ENTRETIEN.

Monter le coter d'o-bague du rotule dans l'entrée du Pistolet. Faites attention, que l'o-bague entre bien dans la trace d'entrée et qu'il n'est pas coincé. Monter l'arrêt, éventuel. Monter Flexible ou bec de sortie avec embout. Connecter le pistolet au système. Contrôlé que la pression du système ne dépasse pas la pression maximum de travail du pistolet. Ouvrir la valve d'arrêt ou mettez la pompe en marche. Contrôlé quel n'y a pas des fuites. Tester le pistolet en ouvrant et fermant la poignée quelques fois.

Si un arrêt pour la position ouverte est utilisé, il le faut pousser en arrière pour pouvoir ouvrir le pistolet.

Pour pouvoir arrêter la valve en position ouverte, on pousse la détente et après on pousse l'arrête en arrière. Relâcher la détente sans changer l'arrête et le pistolet reste ouvert. Pour fermer le pistolet, pousser encore une fois sur la détente.

**N'utiliser jamais lin ou tape de tordage dans un montage Dun système de fluide avec des pistolets ou compteurs !**

**Toujours utiliser une valve qui limite la pression dans le système pour éviter que la pression ne dépasse pas la pression de travail maximum des composants !**

Contrôlé régulièrement le pistolet, le flexible de sortie, la rotule et le flexible d'entrer pour usage, fuites et fonction. Changer immédiatement les composants qui sont dédommagés. Utiliser seulement des composants d'originaux avec les préstanda similaire concernant le media, chaleur et pression. Contrôler et nettoyer régulièrement le filtre d'entrée !

**IMPORTANT ! Si un arrête pour position ouverte est utilisé, contrôler que c'est selon l'régularisation. Si c'est utilisé dans un système de Monitoring, c'est nécessaire de fermer l'arrête après chaque opération. Sinon les fluides vont sortir, dès que la prochaine opération sera programmée !**