

Guide för Teknisk Service

Technical Service Guide



2024\_08\_29-08:52

**SE** U-DAT MOBILE KNAPPSATS

**2**

**EN** U-DAT MOBILE KEYPAD

**4**

## VARNINGAR OCH FÖRSIKTIGHETSÅTGÄRDER



Produktbilder och specifikationer kan komma att ändras utan föregående meddelande.

Den engelska versionen är en översättning av originaldokumentet på spanska. I händelse av avvikelser gäller originalet.

### FELAKTIG ANVÄNDNING AV UTRUSTNING



- Denna utrustning är endast avsedd för professionellt bruk. Läs alla bruksanvisningar, etiketter och märkningar innan du använder enheten.
- En felaktig anslutning mellan två U-dat-enheter kan orsaka irreparabel skada på utrustningen.
- Denna enhet är avsedd att ingå i ett vätskeövervakningssystem och möjliggöra vätskeutmatning, transaktionsgranskning och lagerkonsultation.
- Använd endast enheten för dess avsedda ändamål
- Denna enhet har inte godkänts för att användas i kommersiella transaktioner.
- Gör inga ingrepp i enheten.
- Otillåten modifiering av utrustningen, felaktig användning, felaktigt underhåll eller borttagning av identifieringsetiketter kan göra garantin ogiltig.

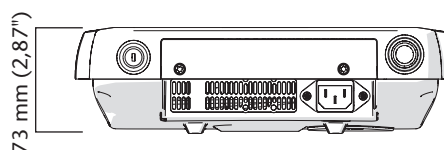
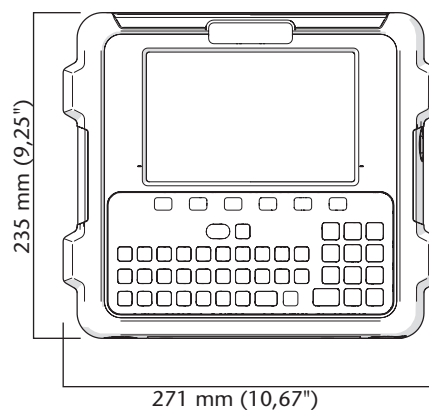
### INFORMATION OM AVFALLSHANtering



Symbolen ovan innebär att produkten och/eller dess batteri enligt lokala lagar och förordningar måste kasseras separat från hushållsavfall. När produkten är uttjänt ska du lämna den till en samlingsplats som anvisas av lokala myndigheter. Separat insamling och återvinning av din produkt och/eller dess batteri vid tidpunkten för bortskaffandet bidrar till att bevara naturresurser och säkerställer att den återvinns på ett sätt som skyddar människors hälsa och miljön.

## TEKNISKA SPECIFIKATIONER

	U-dat mobil
<b>SKÄRM</b>	7" pekskärm
<b>DATA INPUT</b>	Via skärm eller alfanumeriskt tangentbord
<b>INPUT</b>	
<b>SPÄNNING</b>	24 V DC
<b>AKTUELL</b>	10 A
<b>UTGÅNG</b>	
<b>SPÄNNING</b>	24 V DC
<b>AKTUELL</b>	8 A
<b>POWER</b>	240 W
<b>USB-PORT</b>	1
<b>RS-232 PORT</b>	1
<b>IBUTTON LÄSARE</b>	1
<b>RFID-LÄSARE</b>	1
<b>BY-PASS NYCKELBRYTARE</b>	1
<b>VIKT</b>	1,4 kg (3,08 lb)



2024\_08\_29-08:52

\*Denna enhet överensstämmer med del 15 i FCC-reglerna. Användningen är underkastad följande två villkor: (1) denna enhet får inte orsaka skadliga störningar, och (2) denna enhet måste acceptera alla mottagna störningar, inklusive störningar som kan orsaka oönskad drift.

## ÖVERSIKT ÖVER ENHETEN

### FRAMTIDA VY (BILD 1)

N°	FÖREMÅL	BESKRIVNING
1	Pekskärm	Visar och tar emot data
2	Strömknapp	Håll intryckt för att stänga av/sätta på enheten
3	Funktionsknappar	Snabb åtkomst till skärmmenyer
4	RFID-läsare	RFID-läsningssområde
5	Tangentbord	Tangentbord för inmatning av data

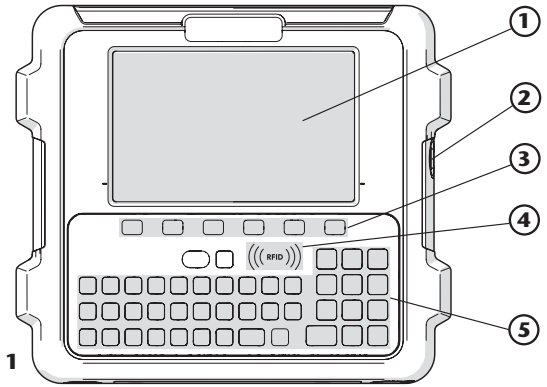


Bild 1

### VY NEDIFRÅN (BILD 2)

N°	FÖREMÅL	BESKRIVNING
1	By-pass nyckelbrytare	Möjliggör aktivering av by-pass-läge
2	GRUPP	Gör det möjligt att överföra kraft och kommunikation till de anslutna elementen
3	BUS-UTGÅNG	CAN BUS ut-anlutning
4	BUS IN	CAN BUS i anlutning
5	RS-232-port	Tillåter anlutning av kringutrustning
6	USB-port	Tillåter antingen anslutningar av kringutrustning eller uppgradering av enheter
7	iButton®-läsare	Möjliggör identifiering via iButton®-nyckel
8	IEC-strömuttag	Strömkontakt

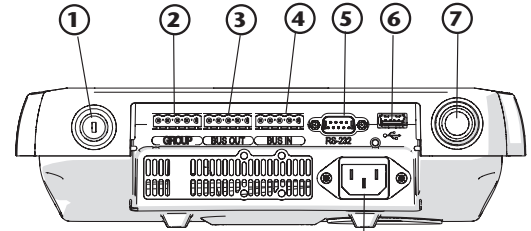


Bild 2

### VY BAKIFRÅN (BILD 3)

N°	FÖREMÅL	BESKRIVNING
1	Etikett med tekniska specifikationer	Utrustningens viktigaste tekniska specifikationer
2	Hål för monteringsfäste	Självgående hål för montering och kompatibel med VESA 100-standarden
3	Hål för infälld installation i möbel	Hål som gör det möjligt att montera utrustningen i verkstads Möbler

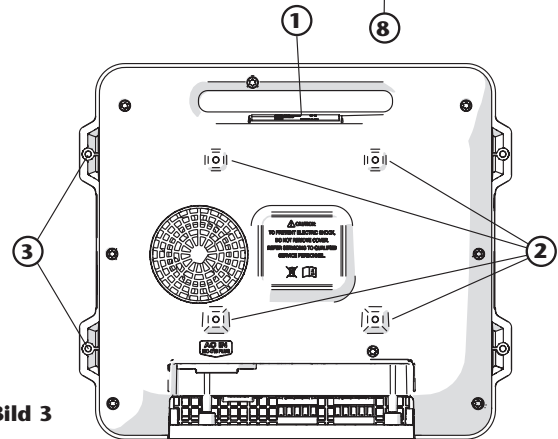


Bild 3

## INSTALLATION

### ANORDNING FIXATION (BILD 4)

- Fästning på delar av din installation: 4 VESA 100-hål (1).
- Montering av utrustning: fästhål (2).

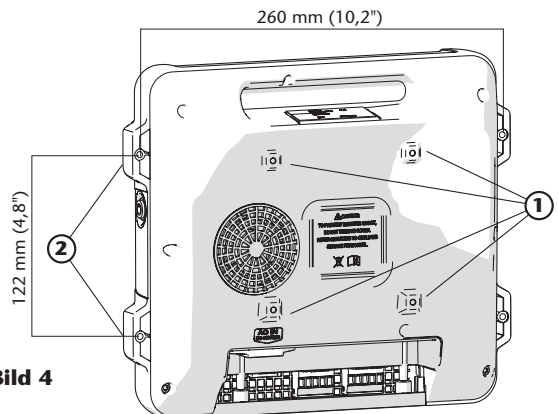


Bild 4

### STRÖMFÖRSÖRJNING ANSLUTNING (BILD 5)

U-dat kan strömförsörjas med kontinuerlig ström på 24 V. Anslutningen görs med hjälp av IEC C15 (3)-kontakten som medföljer enheten.

För att ansluta strömförsörjningen lossar du skruvarna (4) och tar bort locket (5).

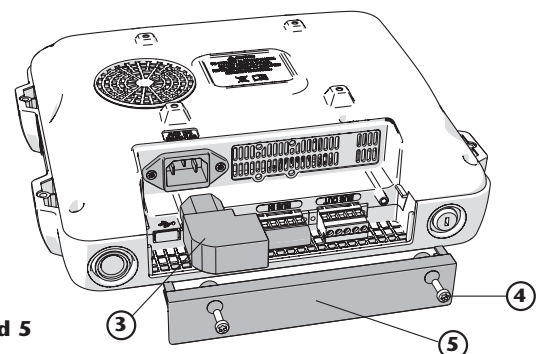


Bild 5

## WARNINGS AND CAUTIONS



Product pictures and specifications are subject to change without prior notice.

The English version is a translation of the original document in Spanish. In case of a discrepancy, the original will prevail.

### EQUIPMENT MISUSE



- This equipment is for professional use only. Read all instruction manuals, tags, and labels before operating the device.
- The wrong connection between two U-dat devices may cause irreparable damage to the equipment..
- This device is intended to be part of a fluid monitoring system and allow fluid dispensing, transactions review and stock consultation.
- Use the device only for its intended purpose
- This device has not been approved for being used in commercial transactions.
- Do not tamper the device.
- Any unauthorised modification to the equipment, misuse, improper maintenance or identification label removal may void the warranty.

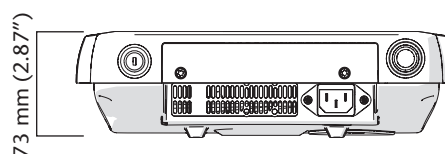
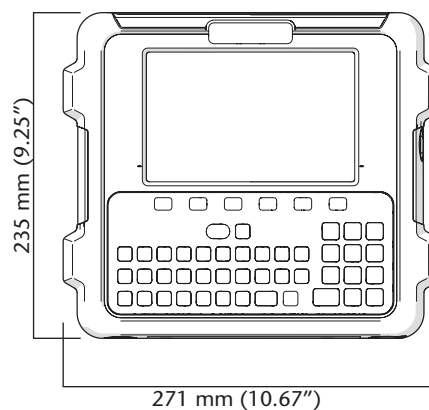
### DISPOSAL INFORMATION



The symbol above means that according to local laws and regulations your product and/or its battery must be disposed of separately from household waste. When this product reaches its end of life, take it to a collection point designated by local authorities. The separate collection and recycling of your product and/or its battery at the time of disposal will help conserve natural resources and ensure that it is recycled in a manner that protects human health and the environment.

## TECHNICAL SPECIFICATIONS

	<b>U-dat mobile</b>
<b>SCREEN</b>	7" Touch screen
<b>DATA INPUT</b>	By screen or alphanumeric keyboard
<b>INPUT</b>	
<b>VOLTAGE</b>	24 V DC
<b>CURRENT</b>	10 A
<b>OUTPUT</b>	
<b>VOLTAGE</b>	24 V DC
<b>CURRENT</b>	8 A
<b>POWER</b>	240 W
<b>USB PORT</b>	1
<b>RS-232 PORT</b>	1
<b>IBUTTON READER</b>	1
<b>RFID READER</b>	1
<b>BY-PASS KEYSWITCH</b>	1
<b>WEIGHT</b>	1,4 kg (3,08 lb)



\*This device complies with Part 15 of the FCC Rules. Operation is subject to the following two conditions: (1) this device may not cause harmful interference, and (2) this device must accept any interference received, including interference that may cause undesired operation.

## DEVICE OVERVIEW

### FRONT VIEW (FIG. 1)

N°	ITEM	DESCRIPTION
1	Touch screen	Shows and receives data
2	Power button	Hold pressed to power off/on the unit
3	Function buttons	Allow quick access to screen menus
4	RFID reader	RFID reading area
5	Keyboard	Keyboard for data entry

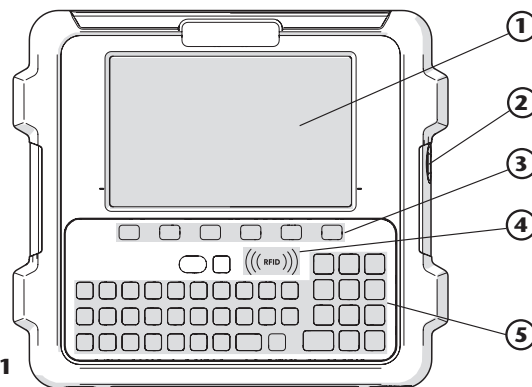


Fig. 1

### BOTTOM VIEW (FIG. 2)

N°	ITEM	DESCRIPTION
1	By-pass keyswitch	Allows the activation of by-pass mode
2	GROUP	Allows transferring power and communication to the elements connected
3	BUS OUT	CAN BUS out connection
4	BUS IN	CAN BUS in connection
5	RS-232 port	Allows peripheral devices connections
6	USB port	Allows either peripheral connections or device upgrade
7	iButton® reader	Allows identification through iButton® key
8	IEC power socket	Power connector

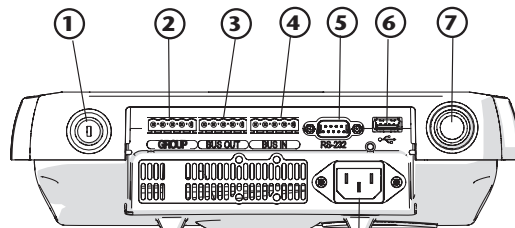


Fig. 2

### BACK VIEW (FIG. 3)

N°	ITEM	DESCRIPTION
1	Technical specifications label	Main technical specifications of the equipment
2	Holes for mount bracket	Self-tapping holes for assembly and compatible with VESA 100 standard
3	Holes for flush installation in furniture	Holes which allow the equipment installation in workshop furniture

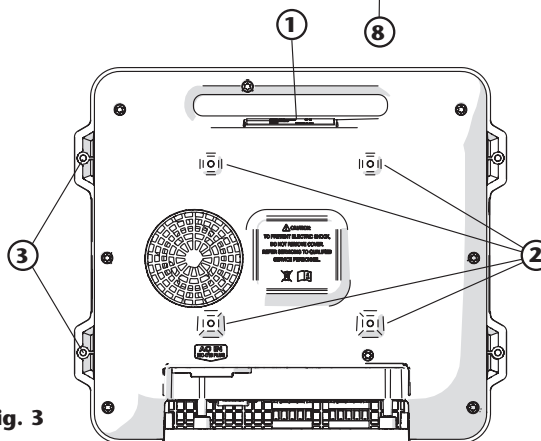


Fig. 3

## INSTALLATION

### DEVICE FIXATION (FIG. 4)

- Fixing to elements of your installation: 4 VESA 100 holes (1).
- Equipment flush installation: attachment holes (2).

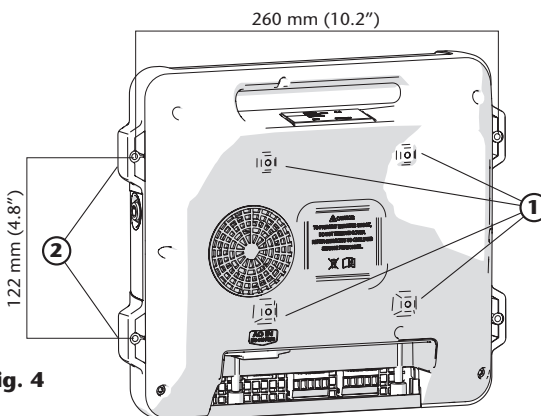


Fig. 4

### POWER SUPPLY CONNECTION (FIG. 5)

The U-dat can be powered by continuous current at 24 V. The connection is done by means of the IEC C15 (3) connector supplied with the device.

To connect the power supply loosen the screws (4) and remove the cover (5).

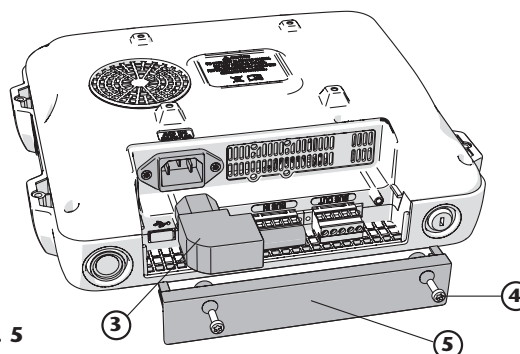


Fig. 5

2024\_08\_29-08:52



# EG-FÖRSÄKRAN OM ÖVERENSSTÄMMELSE / EC CONFORMITY DECLARATION

---

**SE**

Alentec & Orion AB Grustagsvägen 4, SE-13840, Älta, Sverige, försäkrar genom detta certifikat att den nämnda maskinen:

**23824**

överensstämmer med följande standarder eller andra normativa dokument och har förklarats överensstämma med EG-direktiven:

**2014/30/EG**

**EN**

Alentec & Orion AB Grustagsvägen 4, SE-13840, Älta, Sweden, declares by the present certificate that the mentioned machinery:

**23824**

is in conformity with the following standards or other normative documents and has been declared in conformity with the EC Directives:

**2014/30/EC**



[www.alentec.com](http://www.alentec.com)

2024\_08\_29-08:52

**8**

105283\_08\_24