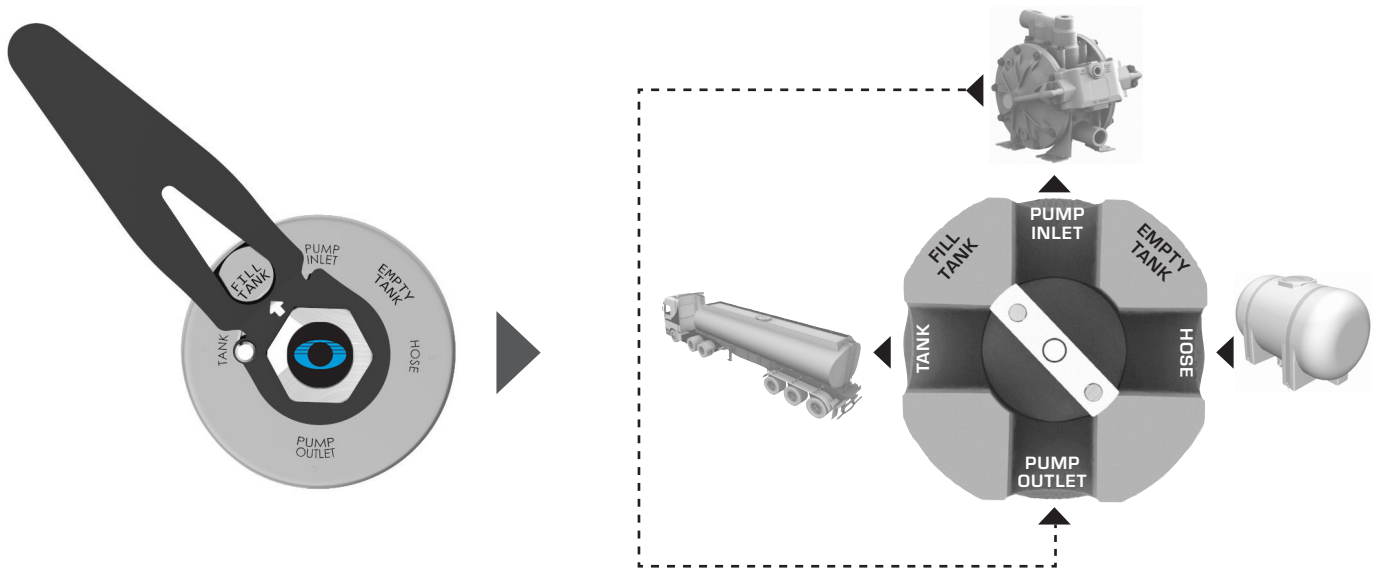


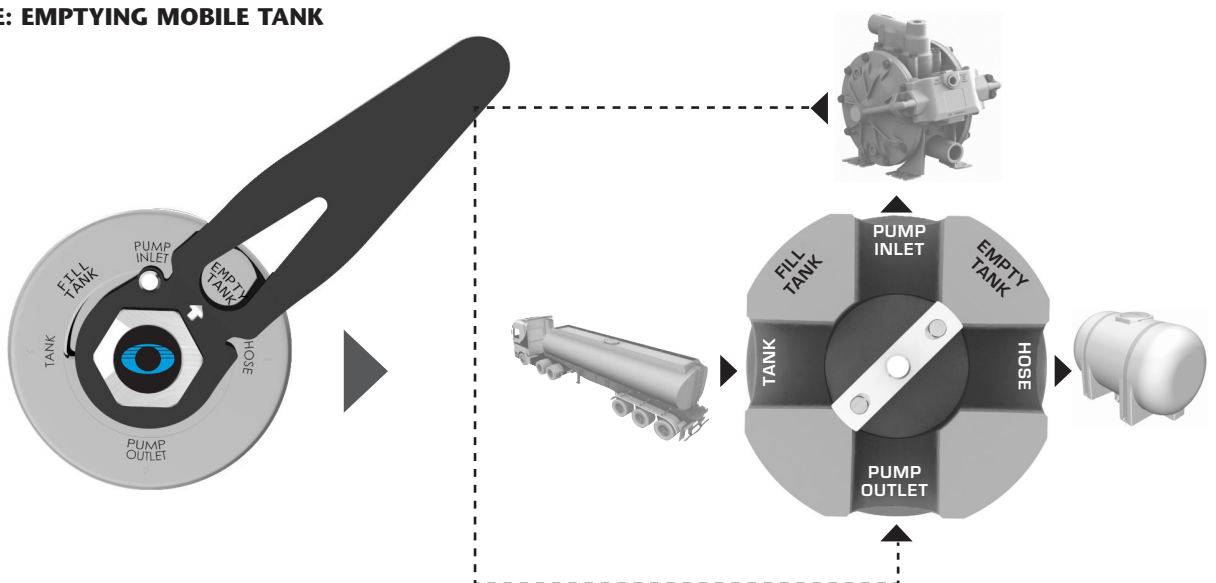
TÖMNING: FYLLNING AV MOBIL TANK

EXTRACTION: FILLING MOBILE TANK



URTAPPNING: TÖMNING MOBIL TANK

DISCHARGE: EMPTYING MOBILE TANK



2024_11_07-09:30

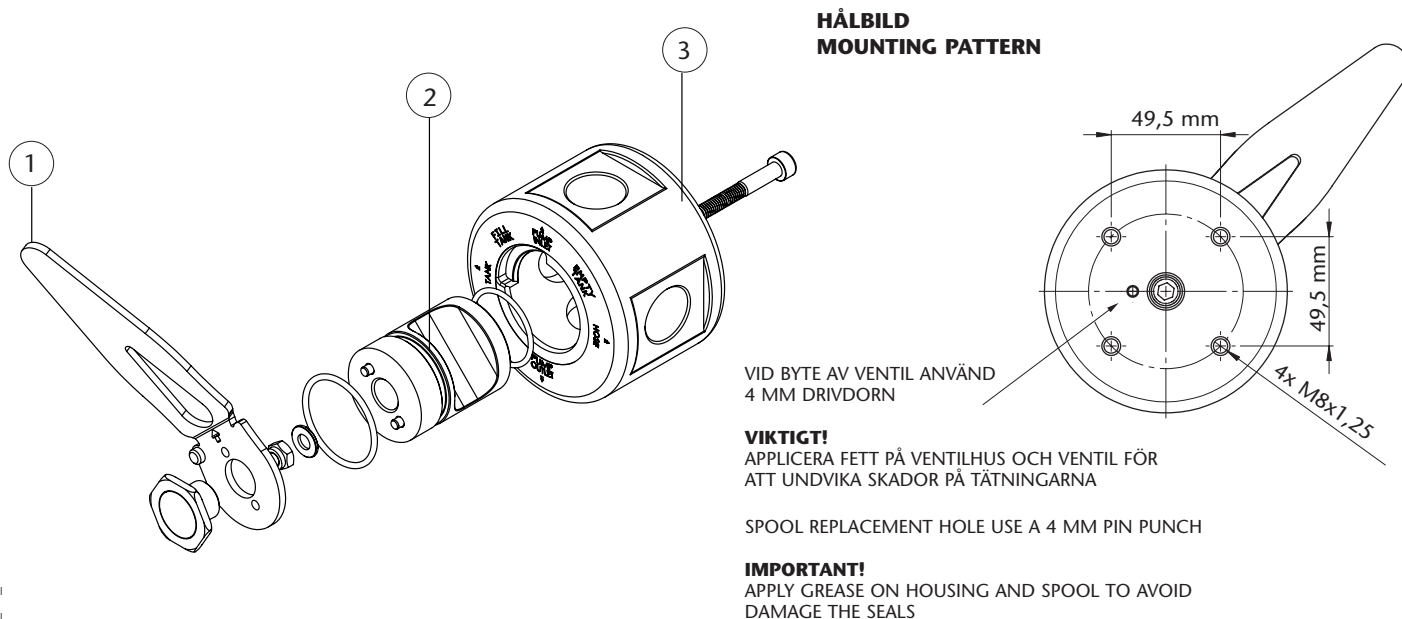
SE

Våtdelar	Ventil i acetal och hus i anodiserad aluminium samt O-ringar i Viton®.
Applikationer	Fylla eller tömma spilloljebehållare på servicebilar genom att vända på vätskeflödet. Överför vätskor från lagringstank till större behållare. Ventilen är kompatibel med smörjoljor, hydraulolja, dieselbränsle, glykol och vissa kemikalier.
Gängor	4 x 1" BSP(F)
Gängor för fastsättning	4 x M8 x 1.25
Maximalt arbetstryck	217.5 psi (15 bar)
Mått och dimensioner	4 5/16" (110 mm) x 3 5/16" (84 mm)
Vikt	3.8 lbs (1.7 kg)

EN

Wetted parts	Acetal spool and anodised aluminum housing and Viton® O-rings.
Applications	Filling or emptying waste oil containers on lube trucks by reversing the flow of the fluid. Transfer fluids from supply tank to operational day tanks. The valve is compatible with lube oils, hydraulic oil, diesel fuel, antifreeze and some chemicals.
Threads	4 x 1" BSP(F)
Mounting hole threads	4 x M8 x 1.25
Maximum working pressure	217.5 psi (15 bar)
Dimensions	4 5/16" (110 mm) x 3 5/16" (84 mm)
Weight	3.8 lbs (1.7 kg)

Sprängskiss / Exploded view



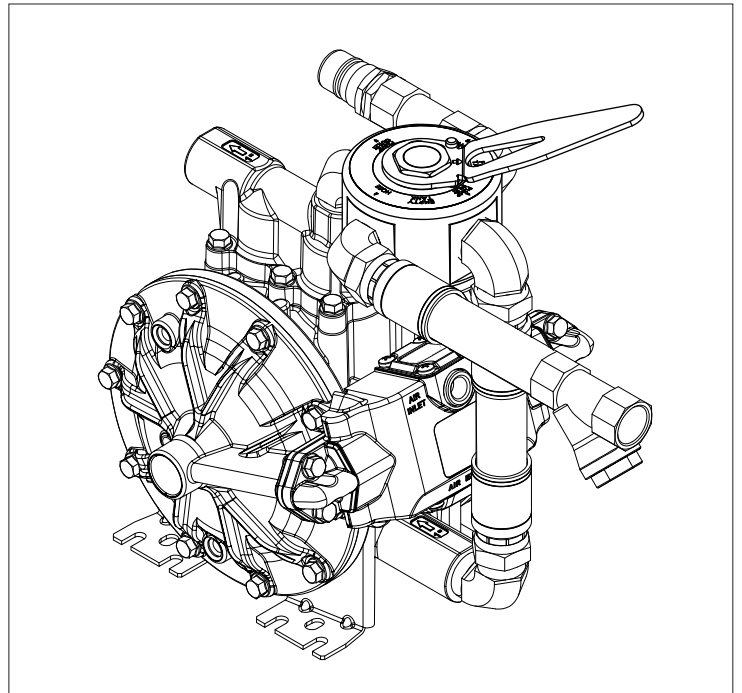
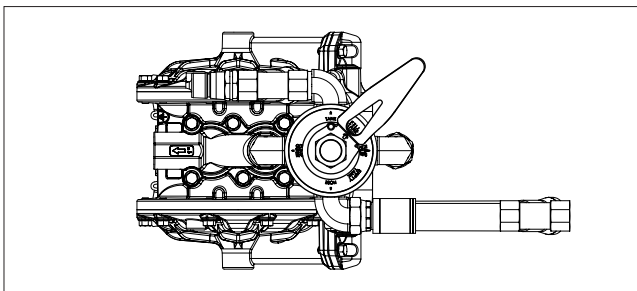
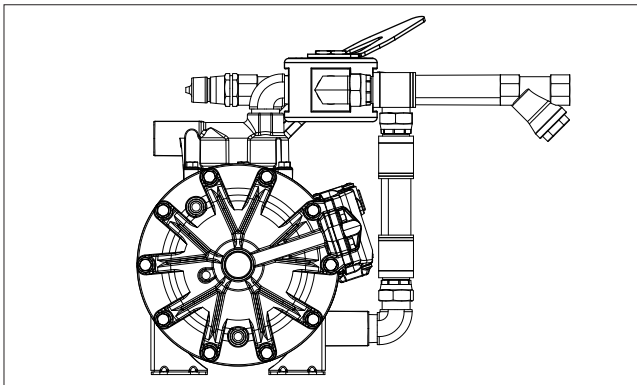
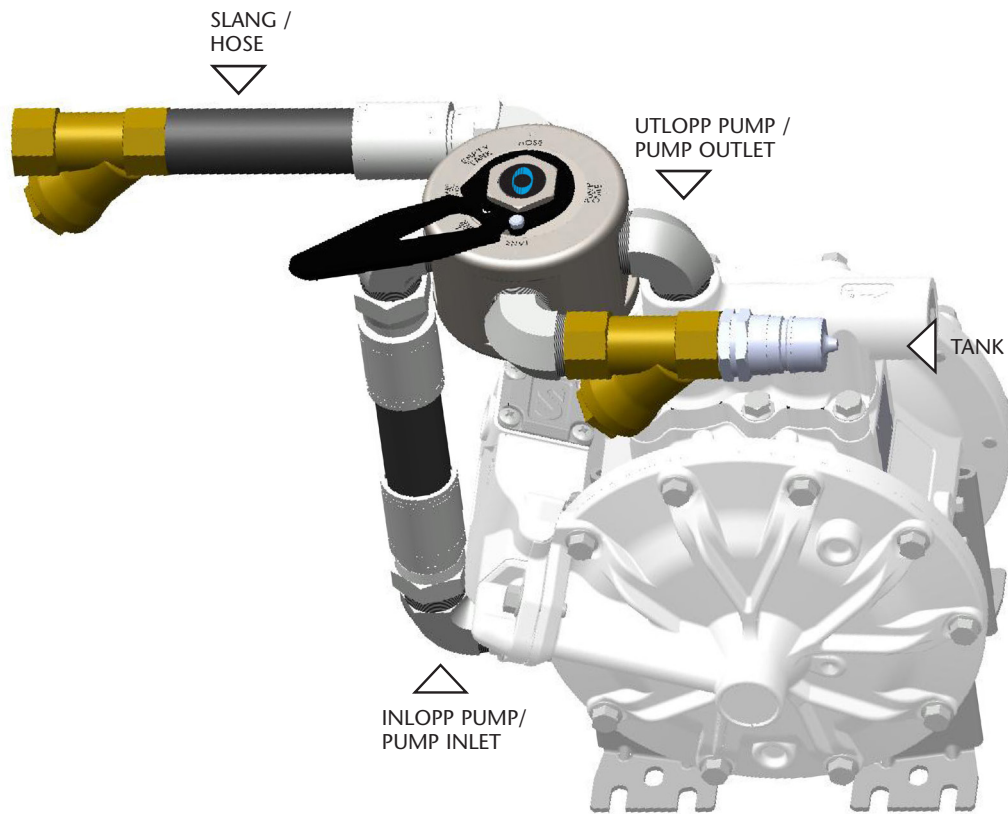
2024_11_07-09:30

SE

EN

Pos.	Beskrivning	Description	Ant. / Qty.
1	Handtag parallella stift	Handle w/parallel pin	1
2	Ventil m/o-ringar	Spool w/o-rings	1
3	Ventilhus	Housing	1

KIT			
Part. No.	Beskrivning	Description	Ant. / Qty.
736 470	Ventil utan ringar och stift	Spool w/o-rings and pins	1



2024_11_07-09:30



www.alentec.com