



MOBILE MECHANICAL FILTER UNIT W/ 2/3M EXTRACTION ARM

MOBIL FILTERENHET MED 2/3 METER UTSUGSARM



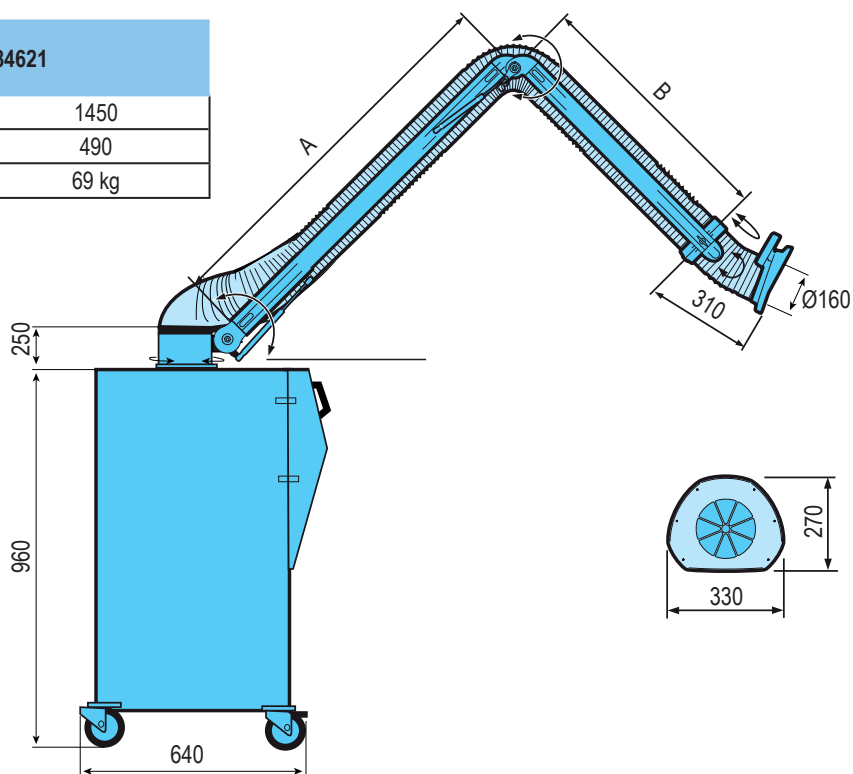
Part No. / Art. Nr. / Réf.:
84620, 84621

TECHNICAL DATA / TEKNISKA DATA / DONNEES TECHNIQUES

DESCRIPTION	TECHNICAL DATA	84620, 84621	EN
1 phase 0,75 k. W 220-240V 50Hz. Delivered with a 5m cable. Filter up to 98% of the pollutions. Unit with extraction arm. Replacement interval on filter is a maximum of 2 years, otherwise change if necessary.	Performace	approx 1200m ³ /h	
	Engine power	0,75 kW, 2800RPM 1-ph 230VAC	
	Filter performance	>98% according to DOP	
	Filter area	14 m ²	
	Filter housing LxWxH	960 x 470 x 640 mm	
	Hose properties	Nonflammable, suitable for welding and fumes	
	Hose temperature range	-10°C – +90°C	
	Gas spring working temperature	+20°C	
	Gas spring temperature range	-40°C – +90°C	

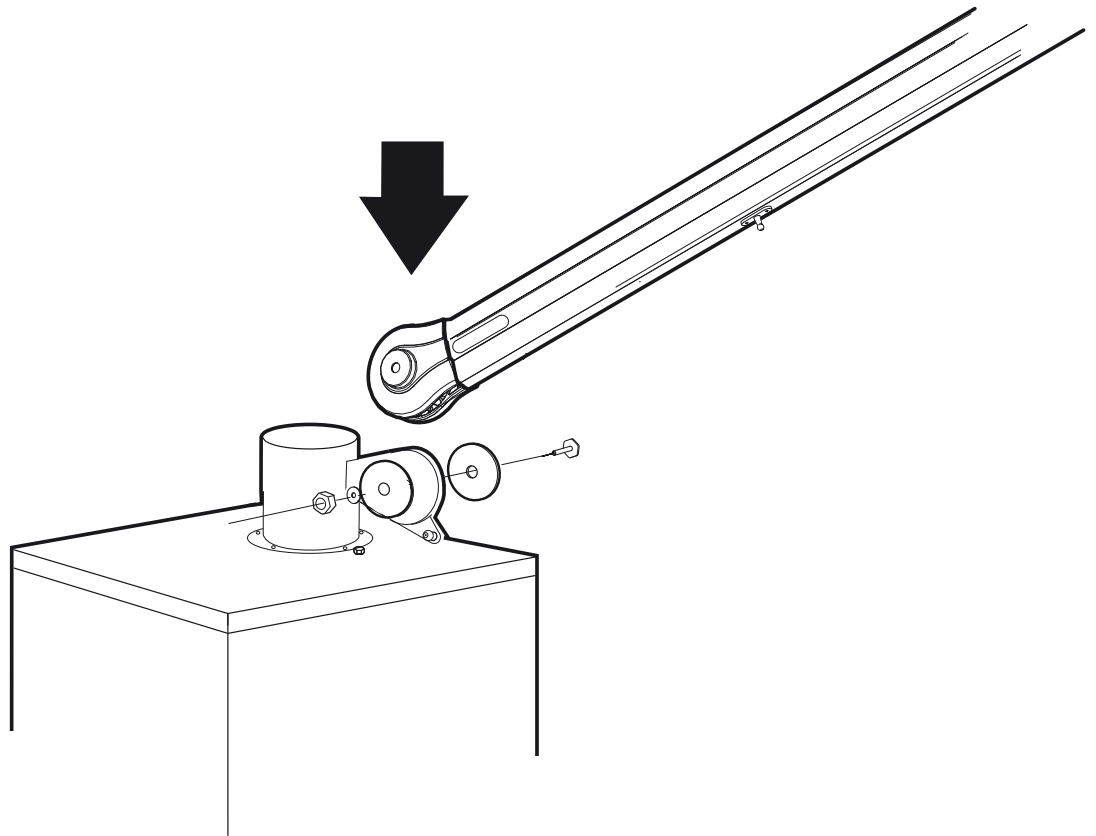
BESKRIVNING	TEKNISKA DATA	84620, 84621	SE
Mekanisk filterenhet 1 fas 0,75 k. W 220-240V 50Hz. Levereras med 5m kabel. Filterar up till 98% av föroreningarna. Bytesintervall på filter är maximalt 2 år, annars byts vid behov.	Prestanda	ca 1200m ³ /h	
	Motoreffekt	0,75 kW, 2800RPM 1-ph 230VAC	
	Filterstandard	>98% enligt DOP	
	Filterarea	14 m ²	
	Filterhus LxBxH	960 x 470 x 640 mm	
	Slangegenskaper	Svårantändlig, lämplig för svets och rökgaser	
	Slang temperaturområde	-10°C – +90°C	
	Gasfjäder arbetstemperatur	+20°C	
	Gasfläder temperaturområde	-40°C – +90°C	

MEASUREMENTS / MÅTT OCH VIKT (MM)	84620	84621
A	950	1450
B	490	490
Weight / vikt	67 kg	69 kg

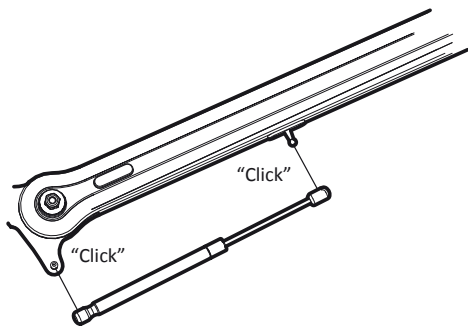

ACCESSORIES / TILLBEHÖR
EN SE

PART NO.	DESCRIPTION	BESKRIVNING
84623	Replacement filter cartridge (standard)	Patronfilter kassett (standard)
84624	Carbon filter replacement filter cartridge	Kolfilterpatron

1



2



3

